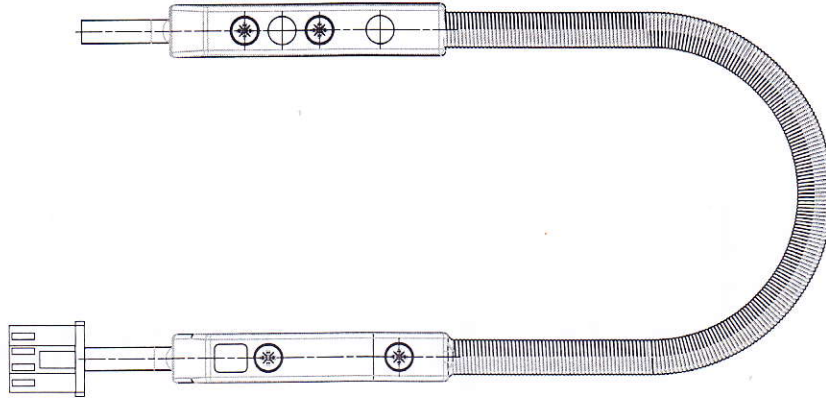




**ACHTUNG!** Bei Einzelentnahme muss der  
Beipackzettel dem Einzelteil hinzugefügt werden.  
Bei Bedarf können Sie den Beipackzettel von der  
MACO-Homepage ([www.maco.at](http://www.maco.at)) herunterladen!



## Montageanleitung Kabelübergang trennbar mit Stecker JST Art. Nr. 4668663 / 4668664



**MAYER & CO BESCHLÄGE GMBH**  
ALPENSTRASSE 173  
A-5020 SALZBURG  
TEL: +43 (0)662 6196-0  
FAX: +43 (0)662 6196-1449  
maco@maco.at  
[www.maco.at](http://www.maco.at)

**MACO-BESCHLÄGE G.M.B.H.**, Haidhof 3, D-94508 Schöllnach, Tel.: +49 9903 9323-0, Fax: +49 9903 9323-5089  
d-maco@maco.de, [www.maco.de](http://www.maco.de)  
**MACO SRL**, Zona Artigianale 15, I-39015 S. Leonardo i. P., Tel.: +39 473 651200, Fax: +39 473 651300  
[maco@maco.com](mailto:maco@maco.com), [www.maco.com](http://www.maco.com)  
**MACO DOOR & WINDOW HARDWARE (U.K.) LTD.**, Eurolink Industrial Centre, Castle Road, Sittingbourne  
Kent, ME10 3L7, Tel. +44 (0)1795 433900 Fax +44 (0)1795 433902, [enquiry@macouk.net](mailto:enquiry@macouk.net), [www.macouk.net](http://www.macouk.net)  
**MACO-BESCHLÄGE B.V.**, Stikkenweg 60, NL-7021 BN Zeilhem, Tel. +31 314 689700, Fax +31 314 623649  
[info@maco-nl.nl](mailto:info@maco-nl.nl), [www.maco-nl.nl](http://www.maco-nl.nl)  
**MACO POLSKA SP. Z O.O.**, PL 44-109 Gliwice, ul. Gutenberga 18, Tel. +48 (0)32 3012330,  
Fax: +48 (0)32 3012332, [maco@maco.pl](mailto:maco@maco.pl), [www.maco.pl](http://www.maco.pl)



## Beschreibung

Der trennbare Kabelübergang dient zur verdeckten Übertragung von Zuleitungen im Türfalz. Durch die einfache Trennung des Kabelübergangs über die Steckverbindung im Falzbereich, ist ein Aushängen des Türblattes möglich. Der geringe Platzbedarf lässt an vielen Stellen den Einbau im Falzbereich zu. Die verdeckte Montage im Türfalz verhindert bei geschlossener Tür den Zugriff auf den Kabelübergang. Zusätzlich ist die Steckverbindung mit einer Schraube mechanisch fixiert. Durch die Steckbuchse (JST/PAP-04V-S) am anderen Kabelende des Kabelübergangs kann das Z-TA Comfort Türschloss direkt an den Kabelübergang angeschlossen werden.

## Lieferumfang

- 6-polige Buchseneinheit im Kunststoffgehäuse umspritzt mit konfektionierter VA-Metallfeder und Anschlussleitung 6 m oder 10 m
- 6-polige Steckereinheit im Kunststoffgehäuse umspritzt mit Anschlussleitung 2,5 m mit JST/PAP-04V-S Steckverbindung
- Endstück zur Montage der VA-Metallfeder
- 4 Stück Befestigungsschrauben A2, DIN 7982 (2,9 x 19 mm)
- Montageanleitung

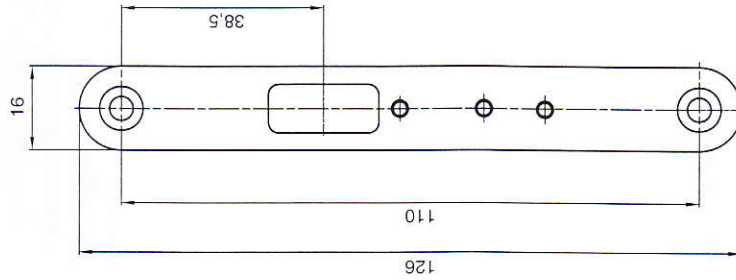
## Mechanische Daten

Gesamtlänge	319 mm
Außendurchmesser Spirale	7,5 mm
Öffnungswinkel	180°

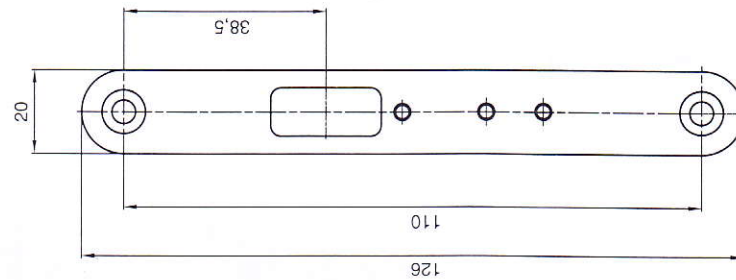
## Technische Daten

Leitung Stecker	LIF9Y11Y 6 x 0,34 mm <sup>2</sup> Ø 4,9 mm
Leitungslänge Motorstecker	2,5 m
Motorstecker	JST (PAP-04V-S)
Leitung Buchse	LIF9Y11Y 6 x 0,34 mm <sup>2</sup> Ø 4,9 mm
Leitungslänge Buchse	6 m oder 10 m (Ader 5 mm abisoliert)
Schutzart nach DIN 40050	IP 67 (im gesteckten Zustand)
Leiterwiderstand	Max. 57 Ohm/km
Strom max.	3 A
Temperaturbereich	-20 °C bis +70 °C
Besonderheit	Blei-, Cadmium-, FCKW- und Halogenfrei
Kabelbelegung	gelb grün weiß braun
	Pot. freier Kontakt
	+12 V – 26VDC / +12 V – 18VAC
	-12 V – 26VDC / +12 V – 18VAC

Art. Nr. 363473



Art. Nr. 466843



Artikel	Material	Maße (B x H x T)	Lieferumfang
363473	Edelstahl	16 x 126 x 3 mm	1 Abdeckblech 2 Schrauben M3 x 12 mm
466843	Edelstahl	20 x 126 x 3 mm	1 Abdeckblech 2 Schrauben M3 x 12 mm

## Montagehinweise

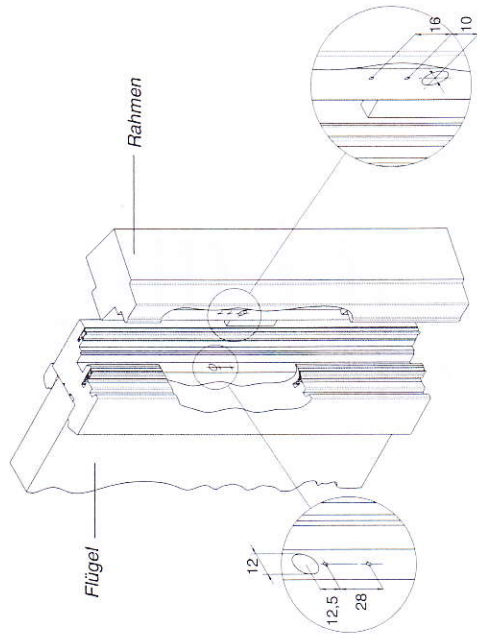
- Aufgrund der Vielzahl von sich auf dem Markt befindlichen Profilen und Beschlägen können keine allgemeingültigen Angaben zur Montage gemacht werden, da sich diese Systeme in einigen Abmessungen unterscheiden. Bitte überprüfen Sie vor Montagebeginn den Montageort und die Platzverhältnisse im Falzbereich.
- Montageort: Türfalz
- Die Betätigung der Steckverbindung beschränkt sich auf max. 10 Steckzyklen.
- Torsion (Leitungsdrall) ist über die komplette Leitungslänge, speziell in der Metallfeder, zu vermeiden.
- Die Steckverbindung besitzt einen Verdreherschutz gegen die Gefahr der Verpolung, trotzdem muss vor dem Steckzyklus die richtige Polung sichergestellt werden.
- Die Steckverbindung darf nie im verdreckten oder feuchten Zustand betätigt werden.
- Bohrlöcher zur Leitungsführung im Flügel Ø 12 mm und im Rahmen Ø 7 mm. Die Bohrlöcher müssen entgratet werden und sind auf Späne zu überprüfen.

### ACHTUNG!



Der trennbare Kabelübergang muss in U-Form (siehe Abb.) eingebaut werden, damit der Flügel weit genug (> 90°) drehgeöffnet werden kann.

## Montagereihenfolge



### Rahmenteil:

- Bohrung  $\varnothing$  7 mm durch den Blendrahmen.
- Kabel durch den Blendrahmen führen und das Ende der Feder in der Befestigungsleiste fixieren und mit Schraube (1) und (2) am Rahmen befestigen.



### ACHTUNG!

Die Bohrlöcher müssen gratfrei sein.



### ACHTUNG!

Die Schrauben dürfen nur per Hand angedreht werden. Ein Vorbohren der Schraubenlöcher wird empfohlen.



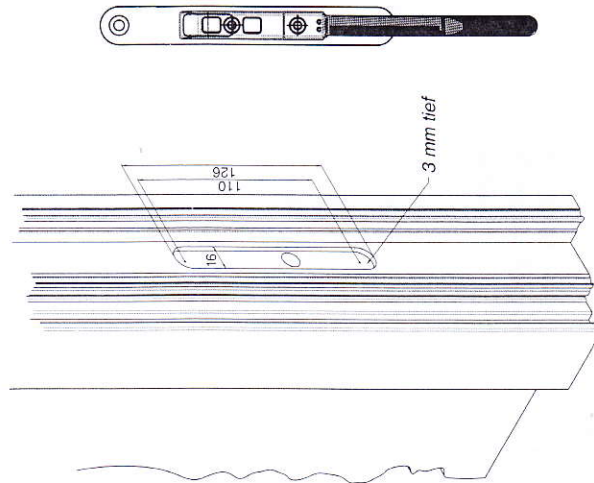
### ACHTUNG!

Lassen Sie am fest montierten Spirallende eine Kabelschlaufe.  
So wird gewährleistet, dass beim Öffnen der Türe das Kabel im Kabelübergang bei Bedarf genügend Bewegungsfreiheit hat.

## Montagezubehör

Das optional erhältliche Montagezubehör Art. Nr. 363473 (16 mm) und Art. Nr. 466843 (20 mm) für den Einbau in Holz / Kunststoff dient dazu, das Bohrloch für die Steckverbindung (JST/PAP-04V-S) passgenau abzudecken. Das Montagezubehör passt in die Beschlagsnut 16 mm oder 20 mm.

Einbausituation bei Holz ohne Beschlagsnut oder auf der Rahmenseite

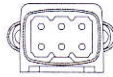
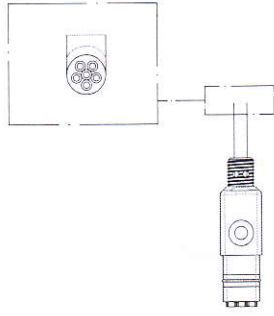




### Belegung der Adernzugehörig



Stecker



Technische Daten	
Stecker	JST (PAP-04V-S)
Leitung	LiF9Y11Y 6 x 0,34 mm <sup>2</sup>
Leitungslänge	0,15 m oder 10 m offenes Ende
Buchse	Abgemantelt 27 mm, Adern 5 mm abisoliert
Kabelbelegung gelb (1) grün (2) weiß (3) braun (4)	Pot. freier Kontakt +12 V - 26VDC / +12 V - 18VAC -12 V - 26VDC / +12 V - 18VAC
Leiterwiderstand	Max. 57 Ohm/km
Strom	3,0 A
Temperatur	-20°C bis + 70°C



### Montagereihenfolge

#### Flügelteil:

- Bohrung Ø 12 mm durch die Armierung oder bis zur Kabelführung im Holzprofil.
- Kabel mit dem JST Stecker mit Abdeckblech für das Z-TA Comfort Türschloss durch den Flügel oder im vorgesehenen Kabelkanal bis zum Motor führen.
- JST Stecker am Motor anstecken, unabhängig welche Buchse auf der Motorplatine.

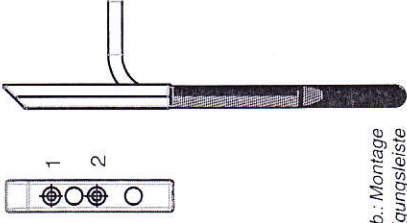


Abb.: Montage Befestigungsleiste

#### Hinweis

- Bei Holztüren muss ggf. für das überschüssige Kabel eine Tasche gefräst werden.
- Buchsenseite mit Schraube (3) befestigen.
  - Das Türblatt einhängen und die Steckverbindung herstellen.

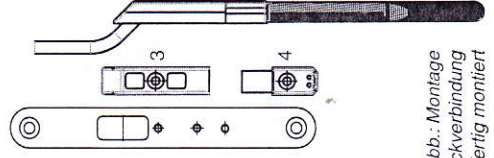


Abb.: Montage Steckverbindung und fertig montiert

- Die Steckverbindung mit der Schraube (4) sichern.

#### ACHTUNG!

Die Bohrlöcher müssen gratfrei sein.

#### ACHTUNG!

Verdrehschutz der Steckverbindung beachten!

#### ACHTUNG!

Die Schrauben dürfen nur per Hand angedreht werden!

Fertig montierter Kabelübergang

## Hinweise - Demontage

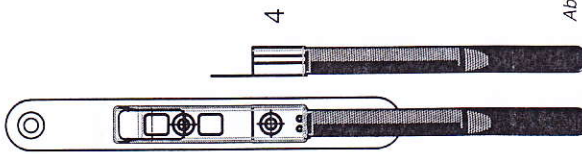


Abb.: Demontage

### Flügelteil:

- Schraube (4) lösen und entfernen.
- Mittels Inbusschlüssel oder geeignetem Schraubendreher die Steckverbindung lösen.

### ACHTUNG!

Zum Lösen der Steckverbindung nicht an der Feder ziehen.



Die Feder wird sonst beschädigt.

- Das Türblatt aushängen.
- Die Steckverbindung vor Staub und Feuchtigkeit schützen.

